

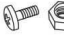


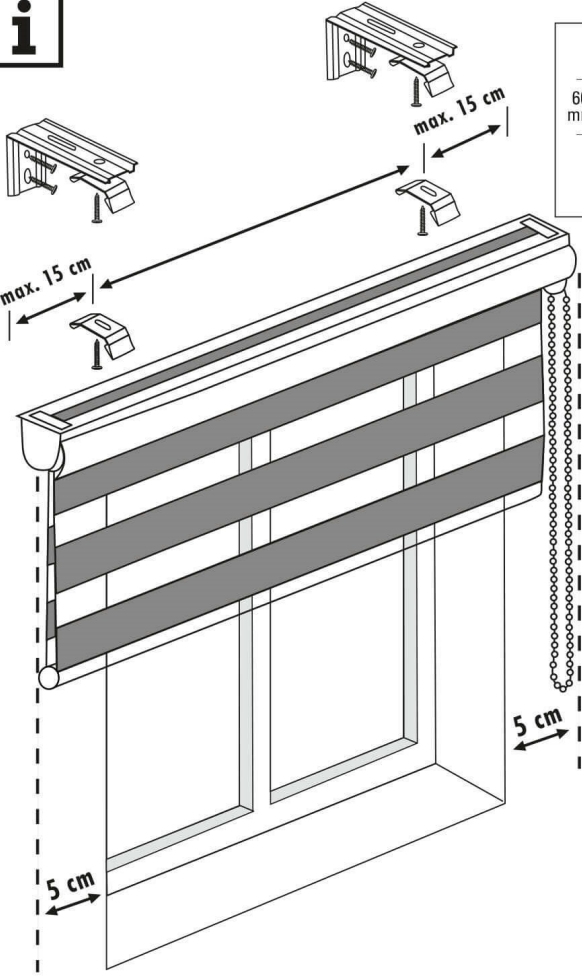
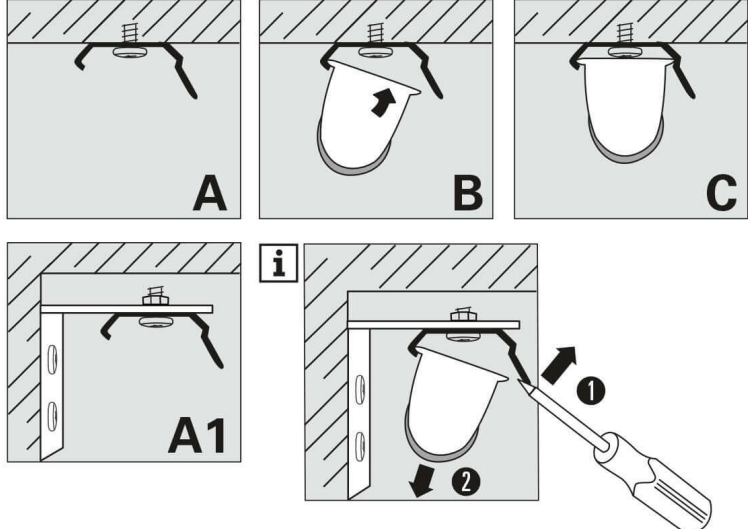


 1x ✓	    	60x160 cm	80x160 cm	100x160 cm	120x160 cm	140x160 cm
		2	2	2	2	2
2	2	2	2	2	3	
2	2	2	2	2	3	
5	5	5	5	5	7	
1	1	1	1	1	1	

i



CLICK

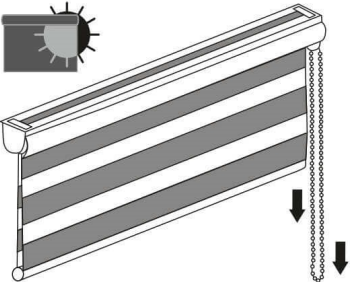


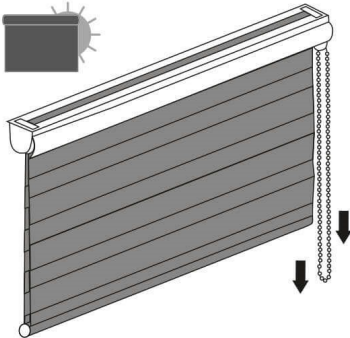



WARNHINWEIS
 Kleine KINDEr können sich an den Schlaufen von Zugschnüren, Kugelketten und Bändern von Fensterbehängen strangulieren. Außerdem besteht die Gefahr, dass sie die Schnüre um ihren Hals wickeln. Um ein Verfangen und eine Strangulation zu vermeiden, sollten sich Schnüre immer außer Reichweite von kleinen Kindern befinden. Kinderbetten und Möbel außer Reichweite von Schnüren des Fensterbehängs aufstellen.

WARNING
 Young children can strangle in the loop of pull cords, chains and tapes, and cords that operate window coverings. They can also wrap cords around their necks. To avoid strangulation and entanglement, keep cords out of the reach of young children. Move beds, cots and furniture away from window covering cords.

i





i

