

(GB) To pull up or let down the venetian blind the slat must be in open position

(D) Die Jalousie nur bei geöffneten Lamellen herablassen/aufziehen.

(F) Abaisser/relever la jalousie uniquement lorsque les lamelles sont ouvertes.

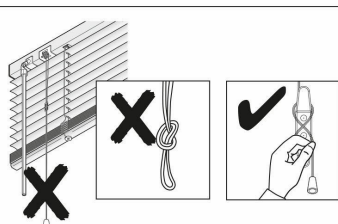
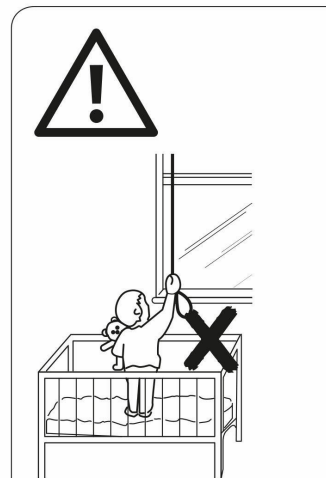
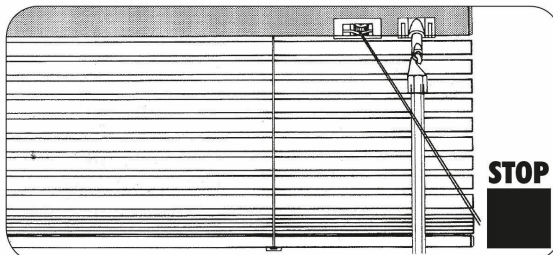
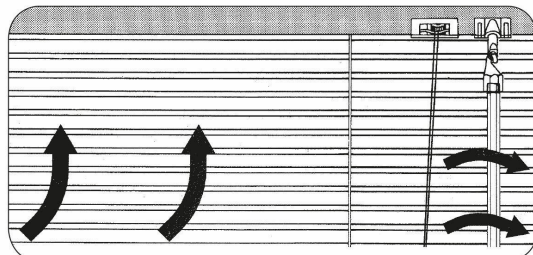
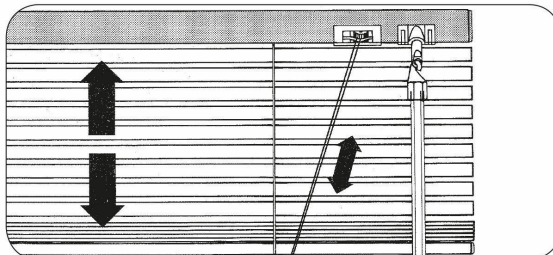
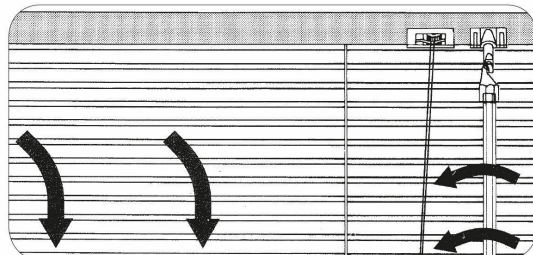
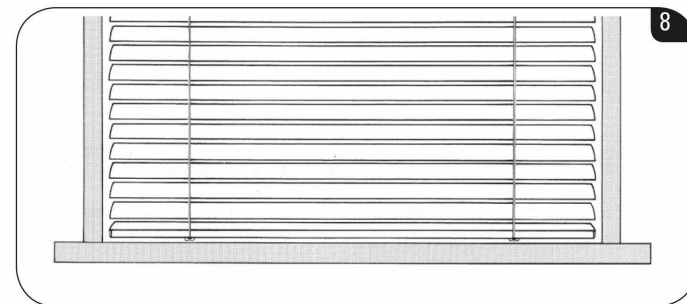
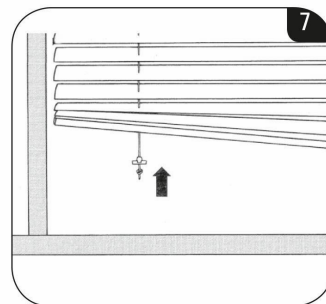
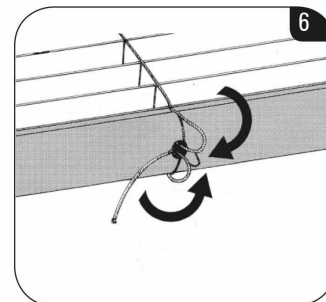
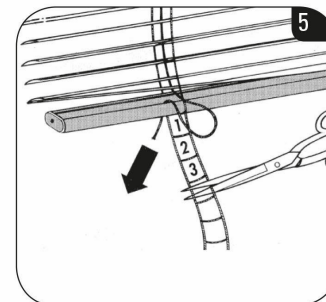
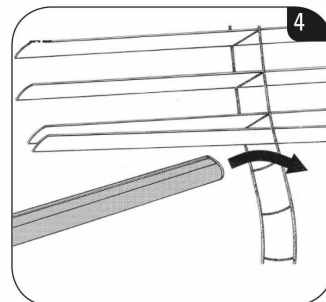
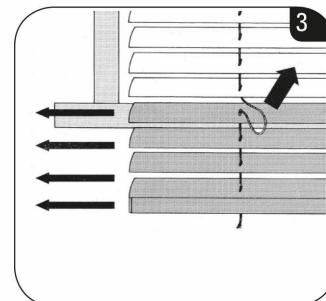
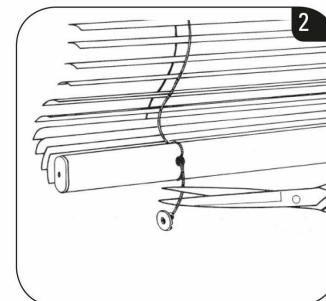
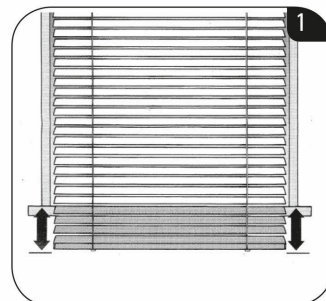
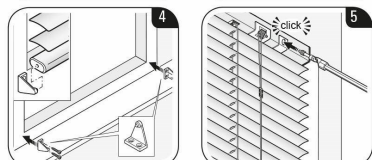
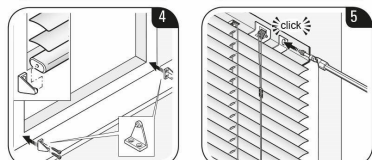
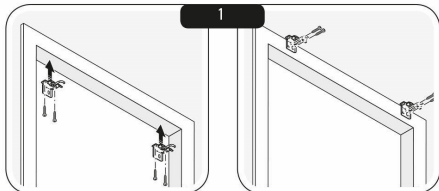
(NL) De jaloezie enkel met geopende lamellen neerlaten/ophalen.

(S) Dra bara upp eller ner persienerna när lamellerna är öppna.

(CZ) žaluzie spouštějte a vytahujte pouze v otevřeném poloze lamel.

(SK) žalúzie spúšťajte a vyťahujte iba v otvorenej pozícii.

(RO) Jaluzeaua trebuie acționată sus-jos numai cu lamelele deschise.



Achtung!

Kleine Kinder können sich in den Schlingen von Schnüren, Ketten oder Gittern zum Lieben sowie in Schürzen zur Bettelung von Feuerabdeckungen strangulieren. Schützen Sie die aus der Beschäftigung von Kindern zu halten, um Strangulierung und Verwicklung zu vermeiden. Sie können sich ebenfalls um das Hals verwickeln.
Betteln, Kinderbetten und Möbel sind entfernt von Schnüren für Feuerabdeckungen auszuheben. Heben Sie Schnüre nicht zusammen. Stellen Sie sicher, dass sich Schnüre nicht verdrehen und eine Schlinge bilden.
Die enthaltenen Scherbeschützvorrichtungen sind gemäß der Montageanweisung auf den Geräten zu montieren und zu verwenden, um das Unfallrisiko zu mindern. Gemäß EN 13120.

Warning!

Strangulation risk for small children will exist if they should get tangled in them from cords, chains or straps for pulling the covers of the window covering. Cords are to be kept out of the reach of children, in order to avoid strangulation and entanglement. They could possibly get wedged around the neck.
Beds, cribs, and furniture are to be located away from cords for window coverings. Do not tie cords together. Make sure that cords do not twist and create a loop, knot and use the included safety device according to the installation instructions on these devices to reduce possibility of such an accident.
According to EN 13120.

